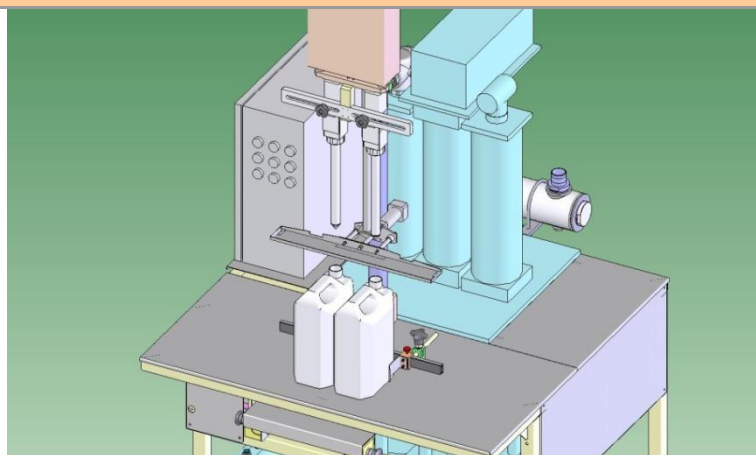
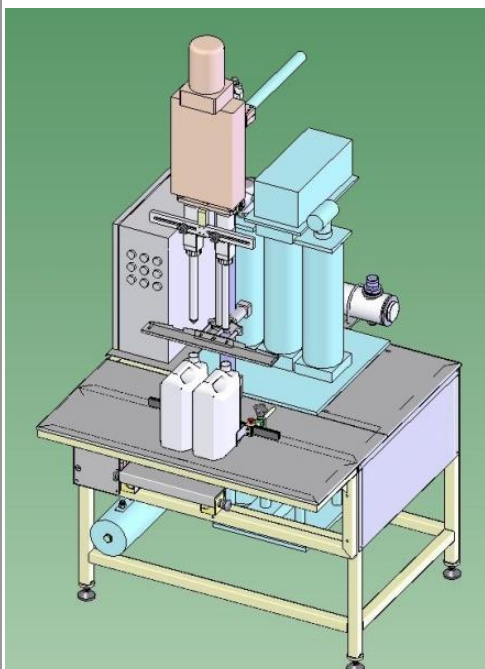


STOLOVÁ PLNIČKA SÁČKOV + KANISTROV - SPS 505

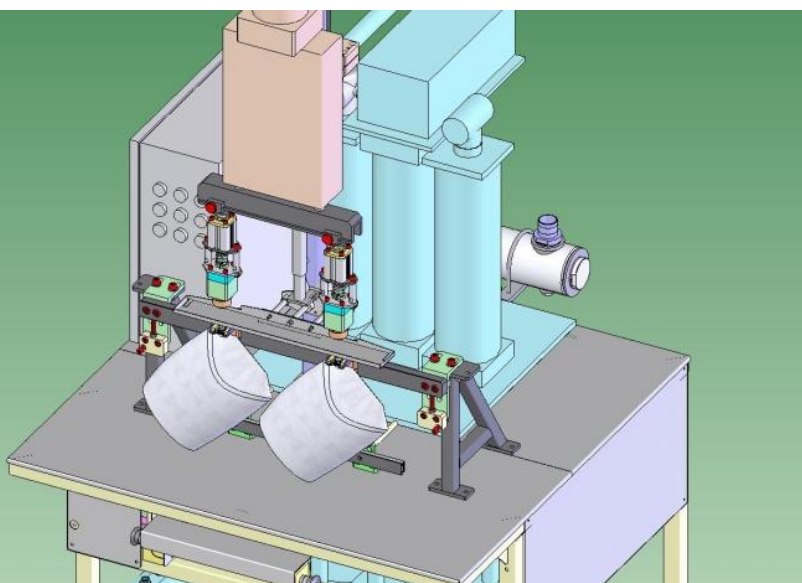
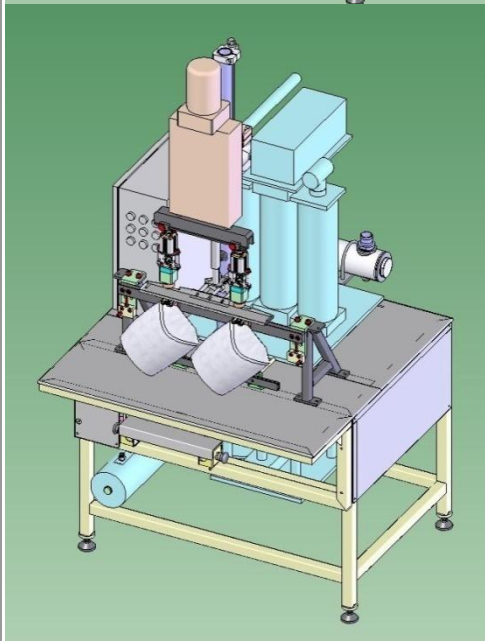
POUŽITIE:

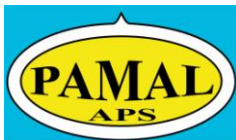
Poloautomatická plnička je určená k plneniu PE sáčkov vybavených pevným uzatváracím hrdlom s vnútorným Ø 10,5 mm pod tlakom. Jednoduchou úpravou je možné plničku prestaviť na plnenie kanistrov, fliaš a iných pevných obalov. Manipuláciu s obalmi vykonáva obsluha.



TECHNICKÉ ÚDAJE:

nominálny výkon (destilovaná voda).....	-sáčky 2 lt	500 ks / h
-sáčky 4 lt	360 ks / h
-kanistre 5 lt	350 ks / h
-rozsah dávky.....	2 – 10 lt, (10 lt na 2 zdvihy dávkovacieho valca)	
-presnosť dávky.....	± 1 %	
-technológia plnenia.....	pod hladinou, nad hladinou	
-počet výtokových trysiek.....	2	
-objem dávkovacích valcov.....	5 lt	
-konceptia plnenia	samonasávací objemovo – prestová	
-pracovný režim	plnenie sáčkov, plnenie kanistrov, preplach	
-riešenie odkvapů.....	automatický odkvapový žľab	
-ovládanie.....	elektropneumatické	
-riadiaci systém.....	PLC (OMRON...)	
-tlakový vzduch.....	FESTO, 0,2 m ³ / h / 0,6 MPa	
-príkon.....	0,25 kVA	
-rozmery.....	1080x1288-2165 mm	
-hmotnosť	250 kg	





PAMAL APS, s. r.o., Hollého 1915/8
915 01 Nové Mesto nad Váhom , SK



Tel.: +421 905 511278
E-mail: pamalaps@pamalaps.sk
Http://www.pamalaps.sk

Zápis v O.R.: Okresný súd Trenčín
Oddiel: Sro, Vložka číslo: 20906/ R

IČO: 44 489 536
DIČ DPH: SK2022720447
Číslo účtu: 2537602051/0200